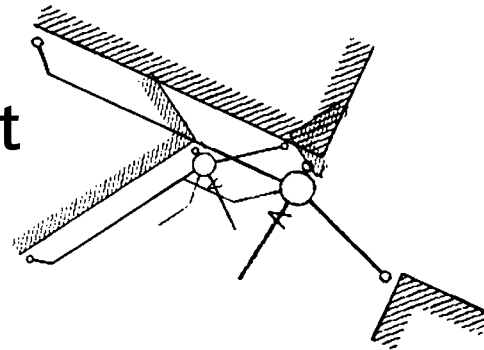


Kvalitetssikring på kloakområdet



Så er vi i gang med kvalitetssikring på kloakområdet. Fristen for tilmelding til en godkendt kontrolinstans udløb med årsskiftet, og en række virksomheder er allerede godt i gang med anvendelse af de nye procedurer for kvalitetssikring. Det er de virksomheder som opfylder lovkravene og som har fået godkendt deres kvalitetsstyringssystemet af Kloakmestrenes Kvalitetskontrol A/S (KK A/S)

Andre virksomheder har tilmeldt sig inden fristens udløb, men har endnu ikke fremsendt virksomhedens kvalitetshåndbog til evaluering hos KK A/S. De opfordres derfor til snarest at fremsende denne. Når KK A/S har modtaget virksomhedens kvalitetshåndbog evalueres denne i forhold til gældende lovgivning, og hvis håndbogen opfylder kravene fastsættes en dato for efterprøvning i virksomheden.

Kontrol i virksomheden

Et kvalitetsstempel fra KK A/S er ingen formalitet. Inden godkendelse skal virksomhedens oplysninger efterprøves i virksomheden.

Det skal her godtgøres, at virksomheden kan udføre korrekt kvalitetssikring, og at dokumentationen herfor er i orden. Der bliver sat fokus på papirgangen – herunder tilladelser, tegninger og procedure for færdigmelding.

Virksomheden skal desuden fremlægge dokumentation for drifts- og vedligeholdelsesplan på nyanlæg, og det kontrolleres om virksomheden råder over nødvendigt og kalibreret prøve- og måleudstyr samt en gyldig myndighedssamling. Endelig skal der fremlægges dokumentation for at virksomhedens medarbejdere har de kvalifikationer, som gældende regler kræver.

Godkendelsesbevis

KK A/S udsteder godkendelsesbevis til de virksomheder, der efterlever kvalitetsstyringssystemet og gældende lovkraft m.v. Godkendelsesbeviset har en løbetid på 2 år, og inden udløb skal virksomheden igen bestå et kontrolbesøg før et nyt godkendelsesbevis udstedes.

For at sikre, at samarbejdspartnere er bekendt med virksomhedens kvalitetsgodkendelse, bør virksomheden sende kopi af godkendelsesbevis til de kommuner og virksomheder, som virksomheden samarbejder med.

Den særlige tilsynsordning

En række virksomheder er fritaget for krav om kvalitetsstyring. Ca. 10 % af de tilmeldte virksomheder er under en særlige tilsynsordning, hvor der udelukkende er krav om kvalitetssikring af udførte arbejder.

Disse virksomheder skal så til gengæld fremsende virksomhedens dokumentsamling til KK A/S med henblik på at få virksomhedens arbejder positivt evalueret af KK A/S. De virksomheder som forventer at arbejde under den særlige tilsynsordning, men som endnu ikke har fremsendt dokumentsamlingen, anmodes om at fremsende denne snarest.

De virksomheder, som er godkendt til den særlige tilsynsordning, skal årligt pr. 1. april og 1. november indsende en liste med oplysning om kundeforhold. Det vil sige, hvor virksomheden udfører kloakarbejder.

På denne baggrund laver KK A/S en stikprøve på udført arbejde, som virksomheden skal bestå for fortsat at opnå godkendelse. Ved denne kontrol undersøges virksomhedens myndighedstilladelser, tegninger, kvalitetssikring, færdigmelding m.v. inden kontrollen udføres på det udførte arbejde.

Ved den praktiske kontrol undersøger KK A/S om arbejdet er udført i henhold til tilladelser, tegninger og aftaler m.v. Desuden kan der foretages jordbundsanalyse, grundvandspejling og TV – inspektion.

Antallet af stikprøvekontroller vil afhænge af aktivitetsniveauet i virksomheden



Efteruddannelse for kloakmestre

Autorisationsloven kræver, at mindst 1 medarbejder på hvert kloakhold skal være i besiddelse af uddannelsen kloaktrin 1 + 2 på i alt 6 uger. Uddannelsen er blevet revideret, så den hidtidige kloak 1 + 2 nu alene betegnes som kloak 1.

Men uddannelsen kan nu, for erfarne medarbejdere med mindst 5 års praktisk erfaring, afkortes til f. eks. 2 uger. Det er det lokale AMU Center som foretager denne vurdering og yderligere oplysninger

kan fås ved henvendelse hertil.

Kurser fra KK AS

KK A/S har udviklet tre helt nye korte efteruddannelseskurser for kloakmestre og medarbejdere. Kurserne er aktuelle og målrettede til kloakmestervirksomheder, der har behov for ajourført viden på kloakområdet.

Kursus 001:

Kvalitetsstyring i praksis

Deltagerne sættes i stand til at anvende og efterleve virksomhedens kvalitetsstyringssystem i praksis

Varighed: 3 lektioner: kl. 15.00 – 18.00

Pris: Kr. 750,00 ekskl. moms
men incl. forplejning

Sted: 28. januar 2003 i Aalborg
30. januar 2003 i Århus
3. februar 2003 i Esbjerg
4. februar 2003 i Odense
6. marts 2003 i Brøndby

Kursus 002:

Det lovmæssige grundlag

Deltagerne orienteres om entrepriseret, ansvarsforhold og myndighedsregler

Varighed: 3 lektioner: kl. 15.00 – 18.00

Pris: Kr. 750,00 ekskl. moms
men incl. forplejning

Sted: 7. januar 2003 i Aalborg
9. januar 2003 i Herning
14. januar 2003 i Kolding
16. januar 2003 i Odense
21. januar 2003 i Slagelse
23. januar 2003 i Glostrup

Kursus 003:

Afløbsinstallationer i jord

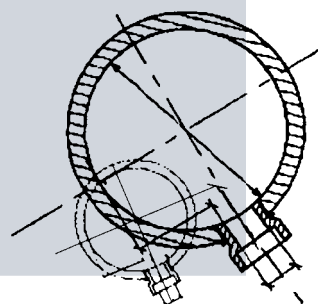
Deltagerne orienteres om produkter, projektering, dimensionering samt udførelse og kontrol

Varighed: 3 timer: kl. 15.00 – 18.00

Pris: Kr. 750,00 ekskl. moms
men incl. forplejning

Sted: 18. februar 2003 i Aalborg
20. februar 2003 i Århus
25. februar 2003 i Esbjerg
27. februar 2003 i Odense
4. marts 2003 i Næstved
6. marts 2003 i Brøndby

Tilmelding og yderligere oplysninger om kurserne, hos KK A/S på tlf. 72 16 01 10 eller via vores hjemmeside www.kloakkontrol.dk



Videnscenter

Kloakmestrenes Kvalitetskontrol A/S er mere end en kontrolordning. For de tilsluttede virksomheder er det et videnscenter for autoriseret kloak- og afløbsarbejde. Hos Kloakmestrenes Kvalitetskontrol kan de tilsluttede virksomheder henvende sig med spørgsmål inden for kloak- og afløbsområdet. Medarbejderne i Kloakmestrenes Kvalitetskontrol står til rådighed for telefonisk rådgivning og information – en information der leveres uden beregning for de tilsluttede virksomheder.

Vores hjemmeside er ligeledes til rådighed for de tilsluttede virksomheder. her kan der findes mange nyttige informationer, vejledninger, love m.m.

Vejledning om vedligehold

Kloakmestrenes Kvalitetskontrol har udarbejdet en vejledning indeholdende drift og vedligeholdelsesplaner for diverse kloakarbejder, som opfylder gældende lovkrav. Vejledningen findes på CD ROM, og det er muligt herfra at udskrive målrettede drift og vedligeholdelsesplaner for konkret udførte kloakopgaver.

CD ROM'en kan bestilles hos Kloakmestrenes Kvalitetskontrol på tlf. 72 16 01 10 eller via vores hjemmeside www.kloakkontrol.dk

kloakmestrenes kvalitetskontrol

Kloakmestrenes Kvalitetskontrol A/S
Vestergade 21, 1. sal, 6500 Vojens
Tlf: 72 16 01 10, Fax: 72 16 00 48, www.kloakkontrol.dk

Nye autorisationer – gamle er ugyldige

Kloakarbejdets kvalitet skal forbedres. Derfor sker der nu en sanering af de gældende regler. Det betyder, at alle eksisterende autorisationsbeviser udstedt efter den gamle autorisationslov er ugyldige ved udgangen af 2002.

Danmarks Gasmateriel Prøvning (DGP) vil i 2003 udstede nye autorisationsbeviser som konsekvens af den nye autorisationslov nr. 206 af 27. marts 2000. Autorisation kan opnås af virksomheder med et godkendt kvalitetsstyringssystem eller som opnår godkendelse efter den særlige tilsynsordning.

Det er kun virksomheder med nye autorisationsbeviser, der kan udføre kloakmestervirksomhed fremover.

Saneringen forventes at resultere i en reduktion i antallet af autoriserede kloakmestervirksomheder fra ca. 3500 til godt 2000 virksomheder.

I løbet af 2003 vil der fra myndighedernes side blive sat fokus på uautoriseret arbejde med henblik på at sikre, at kloakarbejde indenfor det autoriserede område udføres af en virksomhed, der opfylder de gældende regler.

Afsløring af uautoriserede virksomheder, der udfører kloakarbejde, vil blive politianmeldt.

Det vil fremgå af blandt andet offentlige udbudsmaterialer, at kloakarbejde skal udføres af virksomheder med et godkendt kvalitetsstyringssystem, og i forbindelse med ansøgninger om byggetilladelse og lignende, vil kommunerne og andre udbydere forlange dokumentation for, at virksomheden anvender et godkendt kvalitetsstyringssystem eller er godkendt efter den særlige tilsynsordning.

Litteratur om kloak- og afløbsinstallationer

I forbindelse med den nye autorisationslov er der en del litteratur og standarder, som er nødvendige for de der ønsker autorisation under den nye lov. Dansk Byggeri har samlet denne litteratur i en oversigt på vores elektroniske boghandel, der kan ses på adressen www.danskbyggeri.dk/forlag. Her kan man også bestille den ønskede litteratur eller man kan kontakte Dansk Byggeris Forlag og Boghandel på telefon 72 16 00 00.

Kontaktpersoner

Medarbejderne hos Kloakmestrenes Kvalitetskontrol A/S er klar til at hjælpe de tilsluttede virksomheder med at indarbejde og anvende KS systemer, med efteruddannelse eller rådgivning om kloak- og afløbsområdet.



Konsulent Klaus Ising Hansen
Direkte tlf: 72 16 02 42
Mobil: 40 29 76 74
E-mail: kih@kloakkontrol.dk



Konsulent Hans Ove Kronborg
Direkte tlf: 72 16 02 87
Mobil: 23 29 36 66
E-mail: hok@kloakkontrol.dk



Konsulent Johs. Pedersen
Direkte tlf: 72 16 02 41
Mobil: 40 29 92 23
E-mail: jop@kloakkontrol.dk



Sekretær Conny Philipsen
Direkte tlf: 72 16 02 40
E-mail: cph@kloakkontrol.dk

Nyhedsbrev

nr. 1 / januar 2003

Nyt år - nye udfordringer

Velkommen til det første nyhedsbrev fra Kloakmestrenes Kvalitetskontrol A/S. Med nyhedsbrevet vil vi gerne byde velkommen til et nyt år. Et år der helt sikkert byder på nye udfordringer – også på kloak- og afløbsområdet.

Siden foråret 2001, hvor den nye autorisationslov trådte i kraft, er der mange kloakvirksomheder, der har måtte sætte sig ind i de nye bestemmelser og tage stilling til om de ønskede at opretholde deres autorisation.

Autorisationsloven åbner mulighed for at vælge at indføre et godkendt kvalitetssikringssystem eller at tilslutte sig en særlig tilsynsordning for udført arbejde. De virksomheder der intet foretager sig, mister i 2003 deres autorisation.

Vi er stolte af den tillid, som mere end 1.450 autoriserede kloakvirksomheder har vist os, ved at vælge Kloakmestrenes Kvalitetskontrol til at forestå godkendelse af deres kvalitetsstyringssystem. Det er naturligvis en tillid der forpligter.

Kloakmestrenes Kvalitetskontrol blev etableret medio 2001 af Byggeriets Arbejdsgivere og Danske Entreprenører med det formål at servicere de mange virksomheder, der stod over for at skulle i gang med at indføre et kvalitetsstyringssystem

på kloakområdet eller tilsluttes en særlig tilsynsordning.

En af de første opgaver som Kloakmestrenes Kvalitetskontrol kastede sig over var at udvikle en række vejledninger vedrørende kvalitetsstyring af kloak- og afløbsarbejder – vejledninger der vel at mærke kunne godkendes af Dansk Gasmateriel Prøvning (DGP). Samtidig blev Kloakmestrenes Kvalitetskontrol godkendt af DGP til at forestå efterprøvning af KS-systemer og udførte arbejder.

En af vores opgaver, ud over at efterprøve og godkende KS systemer, er at informere, rådgive, tilbyde efteruddannelse, arbejde med kvalitetsudvikling m.m. Dette nyhedsbrev er et led i vores information til de tilsluttede virksomheder.

Vi vil udsende nyhedsbrevet 3 til 4 gange årligt og i nyhedsbrevet sætte fokus på nyt inden for kloak- og afløbsområdet. Nyhedsbrevet sendes til alle de virksomheder, der er tilslutte Kloakmestrenes Kvalitetskontrol.

Vi ser frem til samarbejdet og ønsker et godt og forhåbentlig travlt 2003.

Michael H. Nielsen
Direktør

Læs mere om:

Kvalitetssikring på kloakområdet
Videncenter for kloak- og afløbsområdet
Vejledning om vedligehold
Efteruddannelse
Nye autorisationer - gamle er ugyldige
Kloaklitteratur

